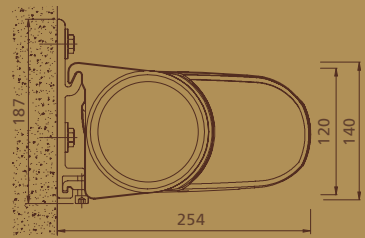
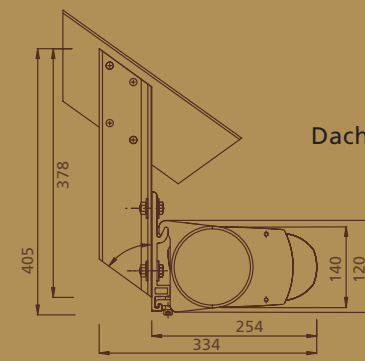
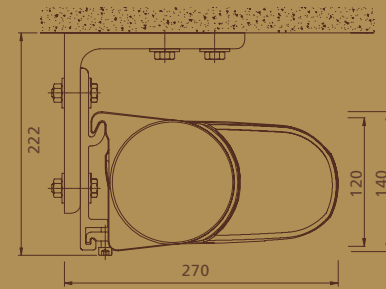


Montagehinweise

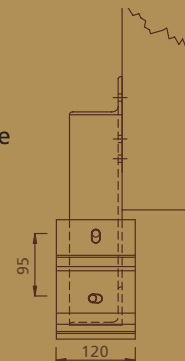
Wandmontage FINO LOUNGE



Deckenmontage FINO LOUNGE



Dachsparrenmontage



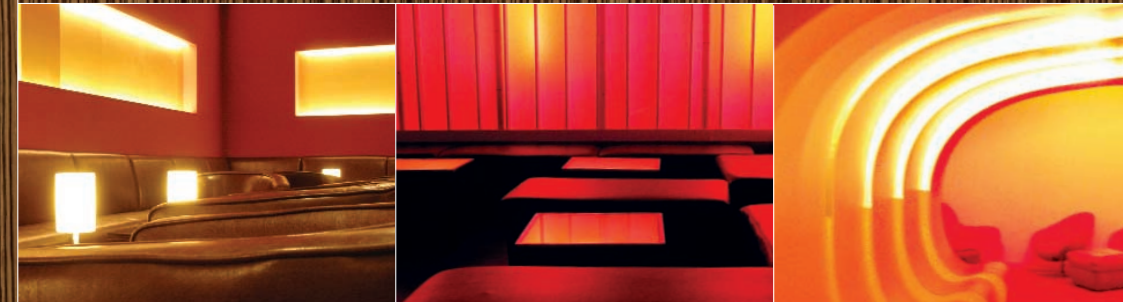
Technische Daten

Max. Breite cm	600
Max. Ausfall cm	300
Min. Breite cm	186
Max. Neigungswinkel der Arme	40°
Sonder-RAL-Farben	■
Volant	■
Kegelradgetriebe 4,4:1	▲
Funkmotor	■
Zusätzliche Steuerungsmöglichkeiten (Sonnen-, Wind- und Regenwächter/ Thermostat / Schalter)	■
Gelenkarme Flyerkette	●
Wandkonsolen	●
Deckenträger	■
Dachsparrenträger	■
Textilkollektion Breit- / Schmaltücher	●
Gewährleistung	2 Jahre

- Standardausstattung
- Sonderausstattung
- ▲ Minderpreis

fino Lounge

Schatten mit Atmosphäre



Stand 03/2007 – Änderungen vorbehalten

www.leiner.de

LEINER
Sonnen- und Regenschutz

SGS
DIN EN ISO 9001

CE
EN 13561
Windwiderstandsklasse 2



fino Lounge

Schatten mit Atmosphäre

Verführerisch – das Design

Die Kassettenmarkise FINO lounge besticht durch ihr elegantes Design. Unaufdringlich und zeitlos schön fügt sie sich in Ihr Terrassen- und Balkonambiente ein. Egal von welcher Seite Sie die FINO betrachten, sie ist immer einen Blick wert.

Edel – das Material

Nur hochwertigste Materialien kommen zum Einsatz. Speziell gehärtete Aluminiumteile sorgen für ein Höchstmaß an Sicherheit und garantieren eine lange Lebensdauer. Veredelt werden die Bauteile durch eine strapazierfähige Pulverbeschichtung. Die FINO lounge ist in vier Farben erhältlich: in Weiß, Silber und Braun – sowie in der exklusiven Farbe „DB 703 Feinstruktur“.

Spannend – die Gelenkarme

Das Herzstück einer Markise sind die Gelenkarme. Extrem belastbare Bauteile und starke Federn sorgen bei der FINO lounge für eine dauerhaft hohe Armspannung. Die Gelenkarme sind mit einer Flyerkette ausgerüstet.

RAL 9010
Reinweiß

RAL 9006
Weißaluminium

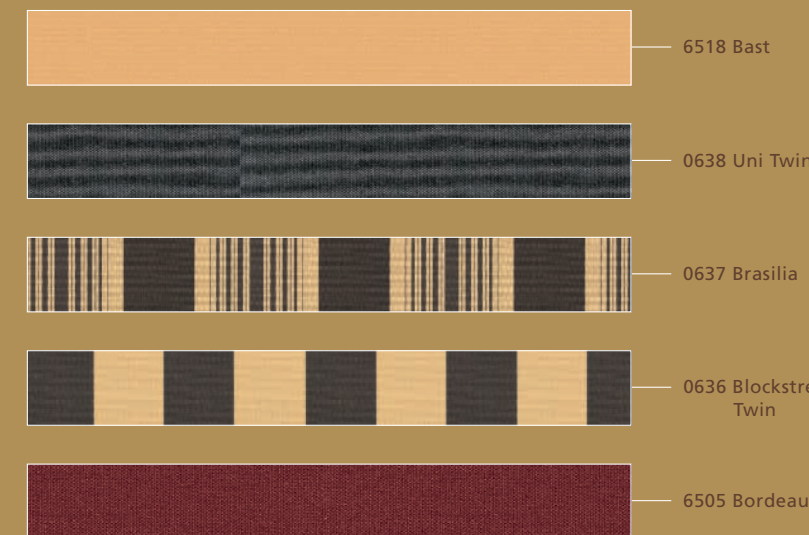
RAL 8019
Braun

DB 703
Feinstruktur

Ihre RAL-Wunschfarbe
(Aufpreis)

en vogue – die Tücher

Moderne und trendige Tuchdessins schaffen Atmosphäre und angenehmes Licht. Ob Streifendessins oder elegante dezente Unifarben, wählen Sie einfach nach Ihrem Geschmack.



Silver oder Lounge? Welcher ist für Sie? Cool und zeitlos ist der Handsender Silver oder elegant und stilvoll der Handsender Lounge im Klavierlackdesign.



Zum Relaxen – die Ausstattung

Genießen Sie die schönsten Stunden im Schatten. Mit der FINO lounge machen Sie es sich leicht. Standardmäßig ist sie mit einem Somfy Funkmotor ausgestattet. Zur Bedienung stehen Ihnen zwei elegante Handsender zur Auswahl. Auf Wunsch lässt sich die Anlage auch automatisch über eine Sonnen- und Windautomatik steuern.

